

## Kleine kameraansluiting met geïntegreerde afstelunit

Deze intelligente interface fungeert als lokaal knooppunt binnen het Televic Axio i-TEC netwerk. De interface kan afhankelijk van de gewenste mogelijkheden, voor één of twee kamers gebruikt worden.



De kameraansluiting is speciaal aangepast om te worden gebruikt in volgende situaties :

### ■ Alleen basisfuncties gewenst

Dit toestel wordt toegepast waar alleen de elementaire basisfuncties voor zorgoproep gewenst zijn, zonder de meer geavanceerde functies zoals technische sturingen, geavanceerde oproeptypes zoals reanimatie-oproep, monitoring oproep, enz...

### ■ Hergebruik van de bekabeling

Indien de bedrading bij de afstelunit in de kamer uitkomt en niet bij de kameraansluiting, kan dit toestel vaak de bestaande bekabeling hergebruiken.

### ■ Geïntegreerde kameraansluiting

Deze is niet voorzien van extra's zoals bedbus-interface, mogelijkheden voor technische alarmen, enz. Ze beschikt over 4 ingangen en 4 uitgangen voor het verbinden van de andere oproepunits in de kamer.

### ■ Sterbekabeling

Enkel oproepunits van het type sterbekabeling kunnen aangesloten worden.





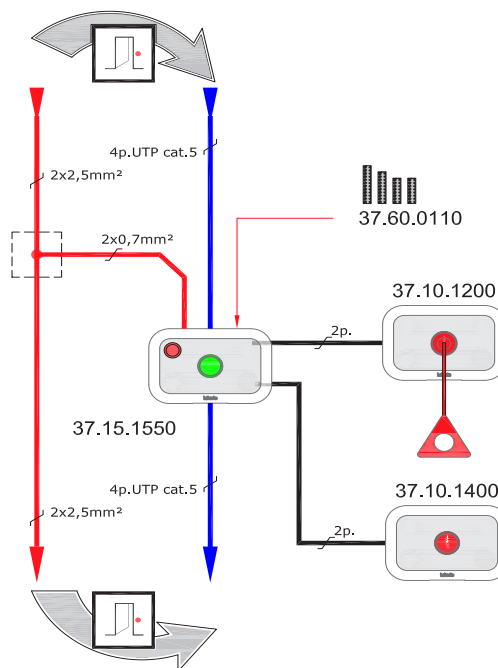
### Kleine kameraansluiting met geïntegreerde afstelunit

- Art: 37.15.1550
- Voedingsspanning: 24VDC
- Kleuren toetsen volgens norm: DIN41050 / VDE0834
- Metalen frame te bevestigen op universele inbouwdoos of opbouwframe
- Grijs frontpaneel UN7014
- Titanium wit frame
- Geïntegreerde "kleine" cameraansluiting
- Beperkte aansluitmogelijkheden voor ster-units
- Afmetingen (hxb): 125x84 mm



Connectoren (art: 37.60.0110) worden steeds als aparte set geleverd. Deze zijn immers vaak nodig voor het aansluiten op de bedrading, vóór de uiteindelijke cameraansluiting nodig is.

### Voorbeeld met sterbekabeling naar de kleine cameraansluiting met afstelunit



LET OP: De schema's zijn bedoeld om de samenhang van het systeem beter te begrijpen, of om het kabel- en buizenet te kunnen berekenen. Het mag in geen geval als ontwerp worden gebruikt.

